

# SMARTEC confort

## CHAUDIÈRES GRANULÉS

17 à 41 kW



**ZH** ZAEGEL-HELD®

GRANULÉS

# SMARTEC confort

## CHAUDIÈRE GRANULÉS



La SMARTEC confort est une chaudière toute automatique aux granulés de bois dotée d'un maximum d'options de série et avec de très hauts rendements (classe 5).

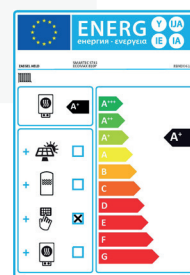
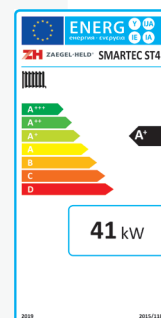
Elle présente une structure compacte et un design moderne.

Son tableau de commande tactile aux menus intuitifs intègre une régulation climatique pouvant gérer 1 ballon tampon, 1 ballon ECS et jusqu'à 4 circuits de chauffage mélangés.

Pour piloter à distance le chauffage et l'eau chaude sanitaire, la chaudière est dotée de série d'un module de connexion à internet.

Le silo attenant est prévu pour un remplissage par sac. Cependant, on peut y adapter un système d'aspiration (en option) pour une plus grande autonomie.

La SMARTEC confort est équipée d'un système complet de nettoyage automatique mécanisé. Il permet de réduire au minimum les servitudes habituelles d'une chaudière à granulés (livré monté uniquement sur les SMARTEC confort 31 et 41kW).



### Caractéristiques techniques

- Quatre puissances : 17, 22, 32,6 et 41kW
- Allumage, modulation et extinction automatiques
- Écran tactile couleur convivial et facile d'utilisation
- Nettoyage automatique de la grille de combustion et de l'échangeur à chaleur
- Grille de combustion et brûleur en inox de forte épaisseur pour une meilleure résistance à la chaleur
- Très haut rendement jusqu'à 92,3% selon EN 303.5, classe 5
- Modulation de puissance 30 - 50 - 100%
- Sonde Lambda, pour une combustion toujours optimale
- Régulation climatique permettant de gérer 2 circuits mélangés, 1 ballon tampon et un ballon ECS (possibilité de gérer 2 circuits mélangés supplémentaires en option)
- Écluse rotative coupe-feu en fonte pour une meilleure protection
- Vis racleuse des granulés située au fond du silo attenant, permettant de le vider totalement
- 2 sondes ballon tampon et 1 sonde ballon ECS
- Module de connexion internet
- Décendrage automatique avec compacteur de cendres externe pour une plus grande autonomie (livré monté uniquement sur les SMARTEC confort 31 et 41kW)

### Tableau de commande

La chaudière SMARTEC dispose d'un écran tactile couleur convivial et facile d'utilisation.

Grâce à la régulation climatique vous pourrez gérer vos circuits de chauffage et votre eau chaude sanitaire. Le tableau de commande vous permettra de visualiser en temps réel les informations de fonctionnement de la chaudière, des circuits de chauffage, l'état des ballons et le niveau de remplissage du silo attenant.

### Module de connexion internet ECONET

Il permet de contrôler et piloter à distance les circuits de chauffage et le ballon tampon ou ECS.

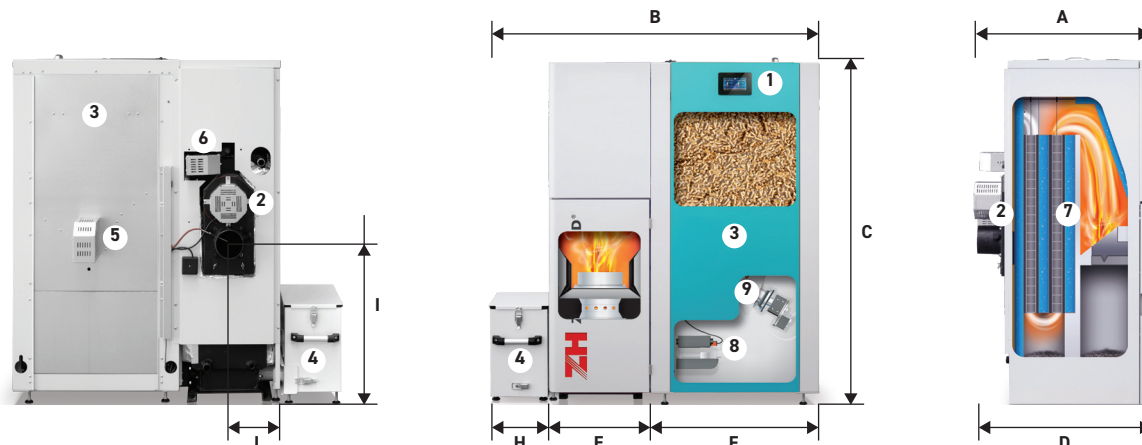
La connexion se fait à partir du site Internet Econet24 via le navigateur d'un ordinateur, d'une tablette ou d'un smartphone. Ce module permet également de recevoir en temps réel par mail les éventuels messages d'informations concernant votre installation (hors-gel, alarme, coupure électrique, ...).



		SMARTEC ST17 C	SMARTEC ST22 C	SMARTEC ST31 C	SMARTEC ST41 C	
Puissance granulés	kW	17	22	32,6	41	
Plage de puissance	kW	5,1 à 17	6,6 à 22	9,2 à 32,6	12 à 41	
Contenance en eau	L	43	49	102	102	
Dépression nécessaire à la buse	mbar	0,10	0,10	0,10	0,10	
Pression de service maxi	bar	3	3	3	3	
Volume ballon tampon préconisé	L	200	200	500	500	
Volume du silo attenant	L	240	240	440	440	
Poids de la chaudière (avec silo)	kg	425	455	685	685	
Capacité utile du compacteur à cendres	L	53	53	63	63	
Classe de performance selon EN 303.5		5	5	5	5	
Chaudière seule	Réf	-	SF17240	SF22240	SF31400	SF41440

# COTES D'ENCOMBREMENT ET RENDEMENTS

## COTES D'ENCOMBREMENT



- 1. Régulation tactile en couleur
- 2. Extracteur de fumées
- 3. Silo à granulés

- 4. Compacteur à cendres
- 5. Moteur de vis racleuse des granulés
- 6. Moteur de nettoyage de l'échangeur

- 7. Échangeur à chaleur avec turbulateurs
- 8. Moteur de nettoyage de la grille
- 9. Vis d'alimentation des granulés

### SMARTEC ST17 C    SMARTEC ST22 C    SMARTEC ST31 C    SMARTEC ST41 C

	mm	820 / 1455 / 1490	820 / 1455 / 1490	1030 / 1770 / 1490	1030 / 1770 / 1490
Profondeur <b>A</b> / Largeur <b>B</b> / Hauteur <b>C</b>					
Profondeur sans accessoires <b>D</b>	mm	720	720	975	975
Largeur chaudière <b>E</b>	mm	440	440	570	570
Largeur silo <b>F</b> / Profondeur silo	mm	720 / 595	720 / 595	885 / 805	885 / 805
Largeur bac à cendres <b>H</b>	mm	295	295	295	295
Hauteur de la buse de fumées <b>I</b>	mm	895	945	930	930
Entraxe buse de fumées <b>J</b>	mm	240	240	300	300
Diamètre buse de fumées	mm	130	130	160	160
Diamètre raccordement chauffage	"	1"	1"	1"	1"
Hauteur minimale pour sortir les turbulateurs	mm	1900	1900	1900	1900

## RENDEMENTS, CLASSE ÉNERGÉTIQUE, INDICE IEE ET ÉMISSIONS

### SMARTEC ST17 C    SMARTEC ST22 C    SMARTEC ST31 C    SMARTEC ST41 C

IEE Indice d'efficacité énergétique chaudière seule		120	121	118	118
Classement ecolabelling chaudière seule (selon ecodesign 2015/1189)		A+	A+	A+	A+
ETAS, efficacité énergétique saisonnière ( $\eta_s$ ) de la chaudière biomasse (selon ecodesign 2015/1189)	%	82	82	80	80
Émissions saisonnières de particules (poussières)	mg/Nm <sup>3</sup>	6	10	16	12
Émissions saisonnières de monoxyde de carbone (CO)	mg/Nm <sup>3</sup>	154	106	312	296
Émissions saisonnières d'oxydes d'azote (NOx)	mg/Nm <sup>3</sup>	156	136	158	165
Émissions saisonnières de composés organiques gazeux (COG)	mg/Nm <sup>3</sup>	5	6	11	10
Rendement PCI à puissance nominale selon EN 303.5-2012	%	92,8	93,8	91,7	92,3
Classe de performance selon EN 303.5-2012		5	5	5	5

# Comment agrandir votre capacité de stockage ?

**Vous pouvez combiner votre chaudière et son silo attenant avec une solution d'alimentation par aspiration.**

Vous pouvez faire évoluer votre système à chargement manuel vers une solution à chargement automatique par camion souffleur soit au moment de l'installation soit plus tard, quand vous en ressentirez l'envie ou le besoin.

Vous pourrez associer à votre silo attenant soit un pack sondes pneumatiques soit un pack silo textile.

## Alimentation par aspiration

**Notre gamme de chaudière peut être utilisée avec une alimentation automatique par aspiration. Il sera néanmoins nécessaire d'ajouter au silo attenant de votre chaudière un système d'aspiration.**

Cet aspirateur, autonome et indépendant, est conçu pour le transport de granulés de bois certifiés (ENplus, DINplus).

Doté d'une programmation intégrée, il est prévu pour aspirer les granulés jusqu'à une distance de 10 mètres. L'aspiration vous permet une très grande autonomie en fonction de la taille du silo. Ce mode de stockage implique un remplissage par camion souffleur.



Pour plus d'informations consultez notre documentation alimentation et stockage

## Remplissage du silo

**En fonction de la place que vous souhaitez allouer à votre stockage, vous aurez la possibilité de remplir votre silo de 2 manières :**

### Par sac :

Généralement conditionnés en sac de 15 kg, vous pourrez remplir des silos métalliques ayant une contenance allant de 195 à 815 kg.

En fonction des saisons, le rythme de remplissage varie d'une petite semaine à plusieurs mois. Cette solution est idéale pour les petites chaufferies, les habitats à faible consommation ou pour les maisons ayant un accès camion difficile.

### Par camion souffleur :

Les silos en toiles ou «faits maison» permettent des volumes de stockage beaucoup plus importants de plusieurs tonnes. Ce type de stockage permet un remplissage automatisé et sans manutention.

Attention : certaines contraintes d'accès pour le camion ainsi que des distances de raccordement maximales doivent être respectées, renseignez-vous auprès de fournisseurs locaux de pellet par camion.

# SMARTEC confort ENSEMBLES HYDRAULIQUES

## ENSEMBLE HYDRAULIQUE, 1 CIRCUIT DE CHAUFFAGE

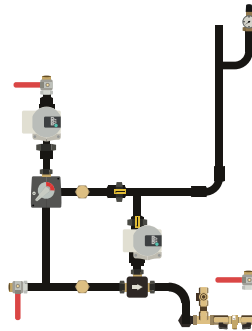
1 circuit radiateurs

### SMARTEC CONFORT 17

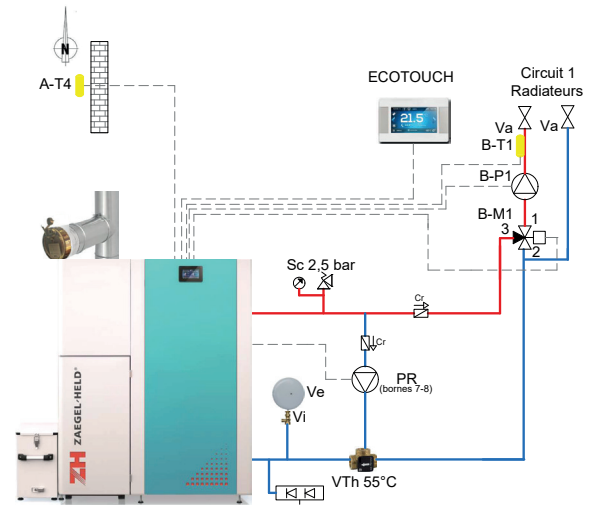
PKA-SF17240

### SMARTEC CONFORT 22

PKA-SF22240



Dessin du kit hydraulique  
SMARTEC



SMARTEC Confort

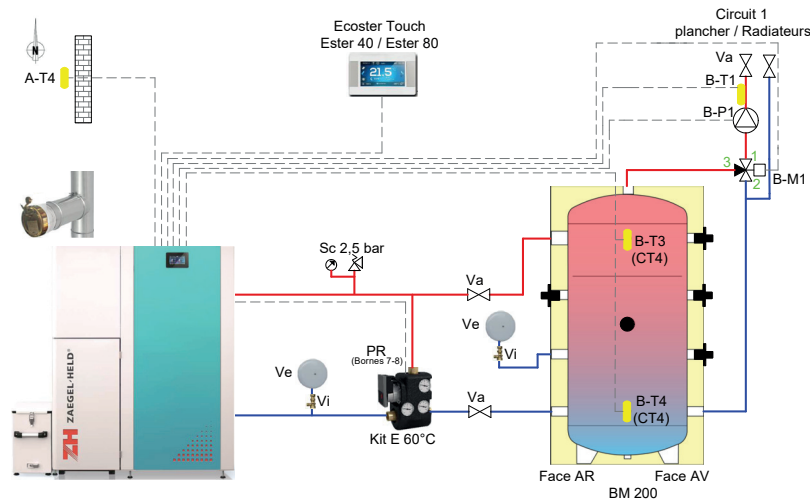
## ENSEMBLE HYDRAULIQUE CHAUFFAGE SEUL

### SMARTEC CONFORT 17

PKB-SF17240

### SMARTEC CONFORT 22

PKB-SF22240



## ENSEMBLE HYDRAULIQUE CHAUFFAGE SEUL + PACK ECS

### SMARTEC CONFORT 17

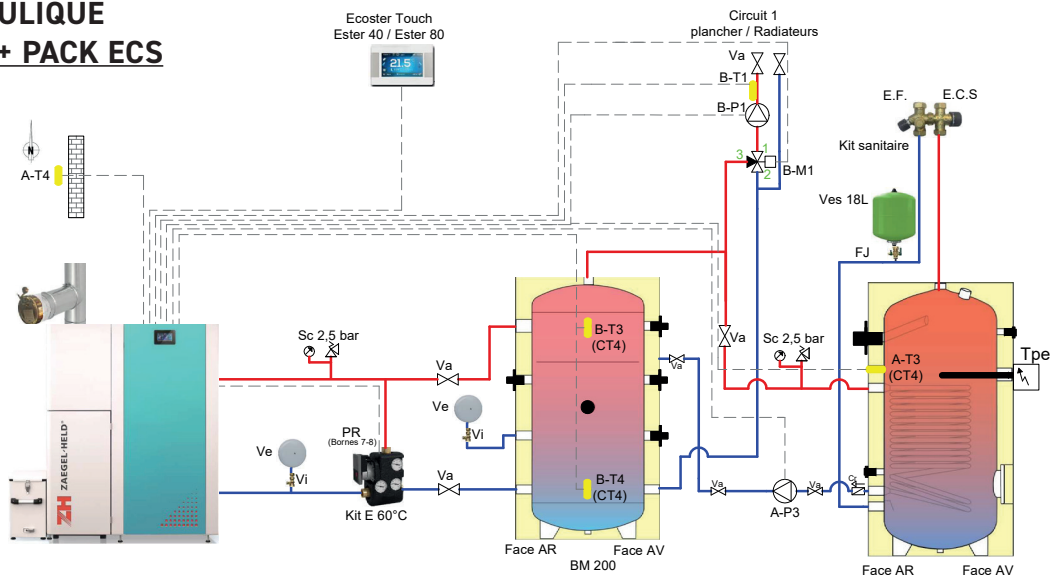
PKB-SF17240

+ PH-BS200-SMARTEC

### SMARTEC CONFORT 22

PKB-SF22240

+ PH-BS200-SMARTEC



# SMARTEC confort

## ENSEMBLES HYDRAULIQUES

### ENSEMBLE HYDRAULIQUE CHAUFFAGE + ECS

#### SMARTEC CONFORT 17

PKD-SF17240

#### SMARTEC CONFORT 22

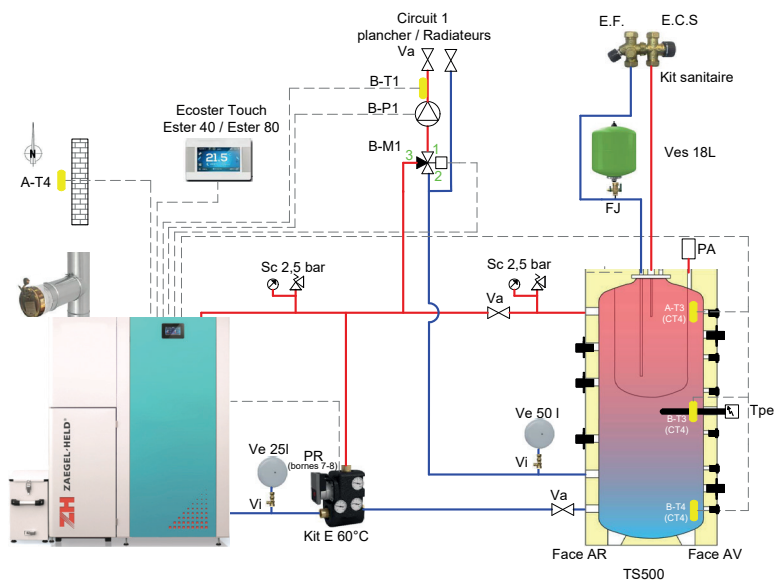
PKD-SF22240

#### SMARTEC CONFORT 32.6

PKD-SF31400

#### SMARTEC CONFORT 41

PKD-SF41440



### ENSEMBLE HYDRAULIQUE CHAUFFAGE + ECS + SOLUTION SOLAIRE SSC

#### SMARTEC CONFORT 17

PKE-SF17240

+ OP3SSCPR1S

#### SMARTEC CONFORT 22

PKE-SF22240

+ OP3SSCPR1S

#### SMARTEC CONFORT 32.6

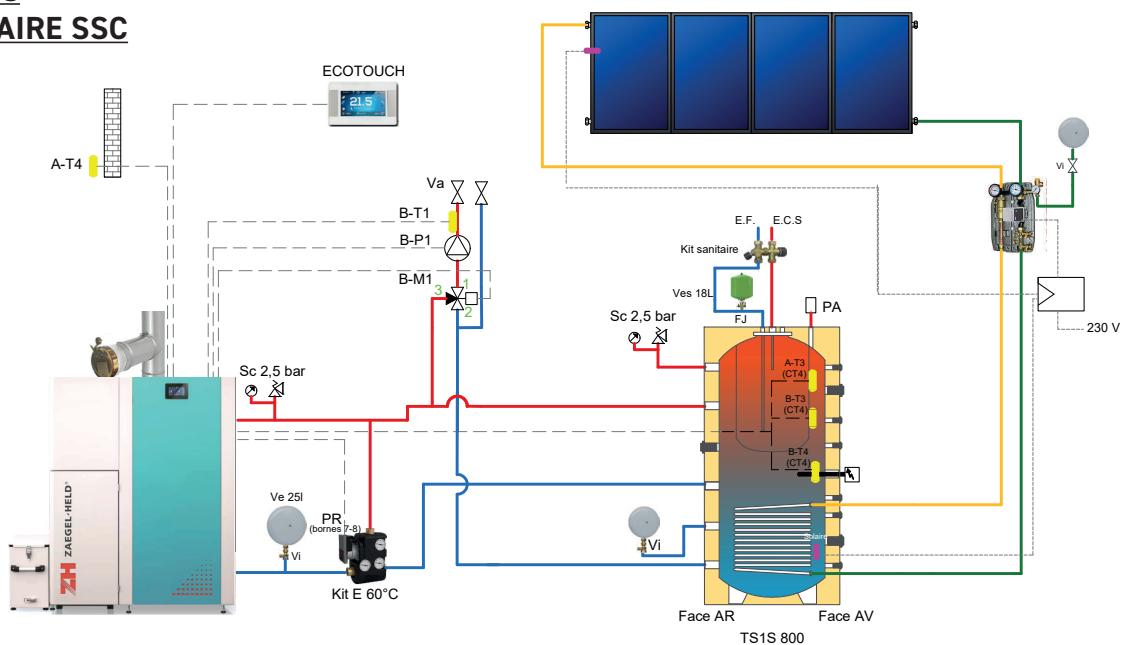
PKE-SF31400

+ OP3SSCPR1S

#### SMARTEC CONFORT 41

PKE-SF41440

+ OP3SSCPR1S



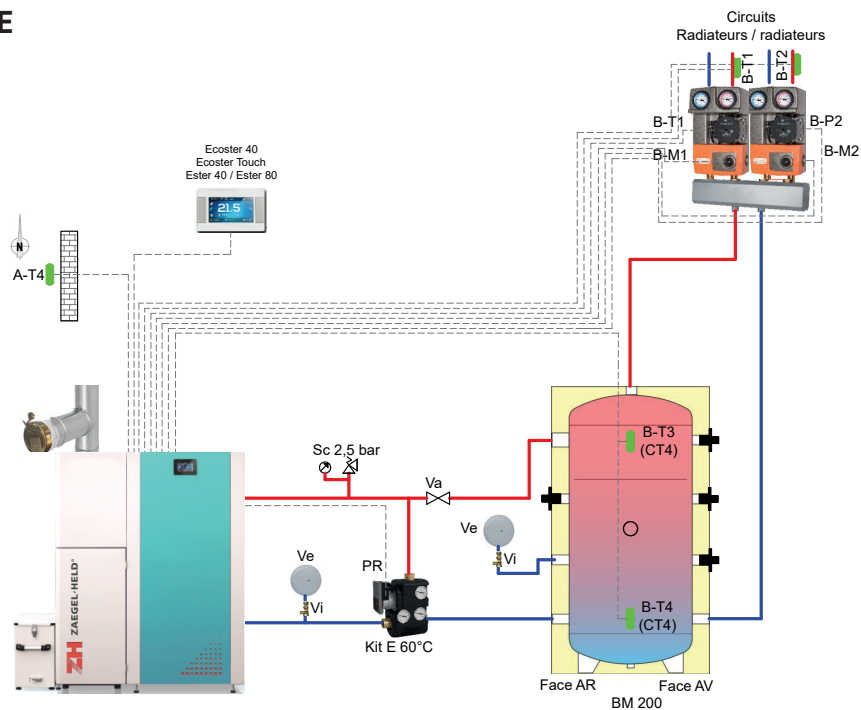
# SMARTEC confort ENSEMBLES HYDRAULIQUES

## ENSEMBLE HYDRAULIQUE CHAUFFAGE SEUL

2 circuits radiateurs  
et / ou plancher chauffant

**SMARTEC CONFORT 17**  
PKB-SF17240 + OPT2CST

**SMARTEC CONFORT 22**  
PKB-SF22240 + OPT2CST



Pensez à associer cette chaudière  
avec **UNE POMPE À CHALEUR**  
ou **UN SYSTÈME COMBINÉ SOLAIRE**  
pour tirer le meilleur de chaque énergie.

Pour plus de renseignements, contactez notre services devis : [chiffrage@zhsas.com](mailto:chiffrage@zhsas.com)





# Tout le savoir-faire ZAEGEL-HELD

Chez nous, chaque chaudière est déclinée en ensemble hydraulique.

Plusieurs variantes sont proposées pour pouvoir répondre aux besoins de chacun : chauffage seul, chauffage avec production d'eau chaude sanitaire (ECS), par ballon immergé ou séparé avec un complément solaire ainsi que plusieurs solutions de stockage du combustible pour les chaudières à granulés avec une alimentation par vis ou par aspiration.

Opter pour une ensemble hydraulique, c'est s'assurer de disposer de tout le matériel nécessaire à l'installation et au bon fonctionnement de son nouveau système de chauffage par rapport à la configuration choisie et au schéma hydraulique fourni.

## 1

Vous avez la certitude que tous les organes de fonctionnement et de sécurité présents sur nos schémas hydrauliques ont bien été pris en compte dans le chiffrage global de chaque solution proposée.

## 3

Vous visualisez de façon précise pour chaque composition **le schéma hydraulique d'installation livré avec l'ensemble hydraulique.**

## 2

Vous bénéficiez de **composants choisis pour leur fiabilité** de façon à vous garantir le meilleur fonctionnement possible. Ces composants sélectionnés spécifiquement par ZAEGEL-HELD chez nos partenaires industriels viennent renforcer ces ensembles à la technicité éprouvée.

## 4

Vous pouvez aisément et rapidement comparer de **nombreuses déclinaisons** en fonction de vos besoins et de la configuration des locaux à chauffer et de la chaufferie. Ce choix très large vous permet de proposer très facilement plusieurs variantes de confort dans un même devis.

**1000 litres  
DE FIOUL**  
correspondent à

**3,4 tonnes**  
ou **8 stères**  
de bois-bûche

**2,1 tonnes**  
ou **3,1m<sup>3</sup>**  
de granulés de bois

**3,4 tonnes**  
ou **13 m<sup>3</sup>**  
de bois déchiqueté

**10 000 kW**  
d'électricité

**1000 m<sup>3</sup>**  
de gaz naturel

**781 kg**  
de propane

## Notre partenaire technique BIO SERVICES

Parce que l'accompagnement de nos clients est primordial, nous avons dédié un service technique qui accompagnera aussi bien l'installateur dans la pose ou le contrôle technique de l'installation que le particulier pour le former à l'utilisation de sa chaudière. Les techniciens de la société Bio Services peuvent intervenir sur l'ensemble du territoire français.



Hotline



Mise en service



CTFU



SAV des marques partenaires



Hébergement et suivi administratif



Travaux divers en sous-traitance \*



Entretien



**ZAEGEL-HELD®**

Rue Andersen - 67870 BISCHOFFSHEIM  
info@zhsas.com - www.zaegel-held.com  
tél: 03 90 46 61 10 - fax: 03 90 46 61 09