

SMARTEC

CHAUDIÈRES GRANULÉS



ZH ZAEDEL-HELD®

GRANULÉS

SMARTEC confort

CHAUDIÈRE GRANULÉS



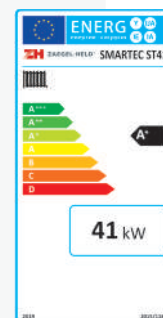
La SMARTEC confort est une chaudière tout automatique aux granulés de bois dotée d'un maximum d'options de série et avec de très hauts rendements (classe 5). Elle présente une structure compacte et un design moderne.

Son tableau de commande tactile aux menus intuitifs intègre une régulation climatique pouvant gérer 1 ballon tampon, 1 ballon ECS et jusqu'à 4 circuits de chauffage mélangés.

Pour piloter à distance le chauffage et l'eau chaude sanitaire, la chaudière est dotée de série d'un module de connexion à internet.

Le silo attenant est prévu pour un remplissage par sac. Cependant, on peut y adapter un système d'aspiration (en option) pour une plus grande autonomie.

La SMARTEC confort est équipée d'un système complet de nettoyage automatique mécanisé. Il permet de réduire au minimum les servitudes habituelles d'une chaudière à granulés.



Caractéristiques techniques

- Quatre puissances, 15, 22, 32,6 et 41kW
- Allumage, modulation et extinction automatiques
- Nettoyage automatique de la grille de combustion et de l'échangeur à chaleur
- Grille de combustion et brûleur en inox de forte épaisseur pour une meilleure résistance à la chaleur
- Décendrage automatique avec compacteur de cendres externe pour une plus grande autonomie
- Très haut rendement jusqu'à 92,3% selon EN 303.5, classe 5
- Modulation de puissance 30 - 50 - 100%
- Sonde Lambda, pour une combustion toujours optimale
- Régulation climatique permettant de gérer 2 circuits mélangés, 1 ballon tampon et un ballon ECS (possibilité de gérer 2 circuits mélangés supplémentaires en option)
- Écluse rotative coupe-feu en fonte pour une meilleure protection
- Vis racleuse granulés située au fond du silo attenant, permettant de le vider totalement
- 2 sondes ballon tampon et 1 sonde ballon ECS
- Module de connexion internet

Tableau de commande

La chaudière SMARTEC dispose d'un écran tactile couleur convivial et facile d'utilisation.

Grace à la régulation climatique vous pourrez gérer vos circuits de chauffage et votre eau chaude sanitaire. Le tableau de commande vous permettra de visualiser en temps réel les informations de fonctionnement de la chaudière, des circuits de chauffage, l'état des ballons et le niveau de remplissage du silo attenant.

Module de connexion internet ECONET

Il permet de contrôler et piloter à distance les circuits de chauffage et le ballon tampon ou ECS.

La connexion se fait à partir du site Internet Econet24 via le navigateur d'un ordinateur, d'une tablette ou d'un smartphone. Ce module permet également de recevoir en temps réel par mail les éventuels messages d'informations concernant votre installation (hors-gel, alarme, coupure électrique, ...).



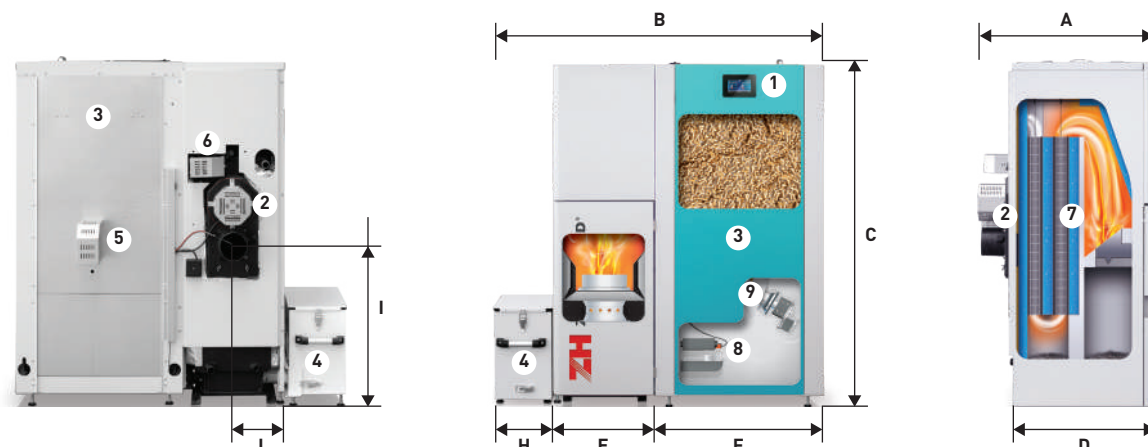
SMARTEC ST15 C SMARTEC ST22 C SMARTEC ST31 C SMARTEC ST41 C

	kW	15	22	32,6	41	
Puissance granulés	kW	15	22	32,6	41	
Plage de puissance	kW	4,5 à 15	6,6 à 22	9,2 à 32,6	12 à 41	
Contenance en eau	L	37	49	102	102	
Dépression nécessaire à la buse	mbar	0,10	0,10	0,10	0,10	
Pression de service maxi	bar	3	3	3	3	
Volume ballon tampon préconisé	L	200	200	500	500	
Volume du silo attenant	L	240	240	440	440	
Poids de la chaudière (avec silo)	kg	420	455	685	685	
Capacité utile du compacteur à cendres	L	53	53	63	63	
Classe de performance selon EN 303.5		5	5	5	5	
Chaudière seule	Réf	-	SF15240	SF22240	SF31400	SF41440
	PPHT	€	8 390	8 915	9 965	10 490

Utiliser impérativement avec des granulés bois certifiés DINplus NF Bio Combustible qualité supérieure ou EN+A1

COTES D'ENCOMBREMENT ET RENDEMENTS

COTES D'ENCOMBREMENT



1. Régulation tactile en couleur
2. Extracteur de fumées
3. Silo à granulés

4. Compacteur à cendres
5. Moteur vis racleuse granulés
6. Moteur nettoyage échangeur

7. Échangeur à chaleur avec turbulateurs
8. Moteur nettoyage grille
9. Vis d'alimentation du granulés

		SMARTEC ST15 C	SMARTEC ST22 C	SMARTEC ST31 C	SMARTEC ST41 C
Profondeur A	mm	820	820	1030	1030
Largeur B	mm	1455	1455	1770	1770
Hauteur C	mm	1490	1490	1490	1490
Profondeur sans accessoires D	mm	615	615	875	875
Largeur chaudière E	mm	440	440	570	570
Largeur silo F	mm	720	720	885	885
Profondeur silo	mm	595	595	805	805
Largeur bac à cendres H	mm	295	295	295	295
Hauteur de la buse de fumées I	mm	695	945	930	930
Entreaxe buse de fumées J	mm	240	240	300	300
Diamètre buse de fumées	mm	130	130	160	160
Diamètre raccordement chauffage	"	1"	1"	1"	1"
Hauteur minimale pour sortir les turbulateurs	mm	1900	1900	1900	1900

RENDEMENTS, CLASSE ÉNERGÉTIQUE ET INDICE IEE

		SMARTEC ST15 C	SMARTEC ST22 C	SMARTEC ST31 C	SMARTEC ST41 C
Rendement selon EN 303.5	%	92	90,1	91,7	92,3
Ecolabelling CLASSE / IEE		A+ / 117	A+ / 116	A+ / 118	A+ / 118
η_s Saisonnier chaudière seule *	%	79	79	80	80
Ecolabelling CLASSE / IEE du produit combiné** chaudière + régulation classe VI***	%	A+ / 121	A+ / 120	A+ / 122	A+ / 122

*norme UE 2015 / 1189 ** Indice d'efficacité énergétique du produit combiné IEE pour le chauffage des locaux
 *** Régulation sur température extérieure et sonde d'ambiance, utilisée avec des émetteurs de chaleur modulant

SMARTEC confort

ENSEMBLES HYDRAULIQUES

Chauffage seul

uniquement pour circuit radiateurs



Nos ensembles sont éligibles aux aides publiques - aides@zhsas.com

Composition :

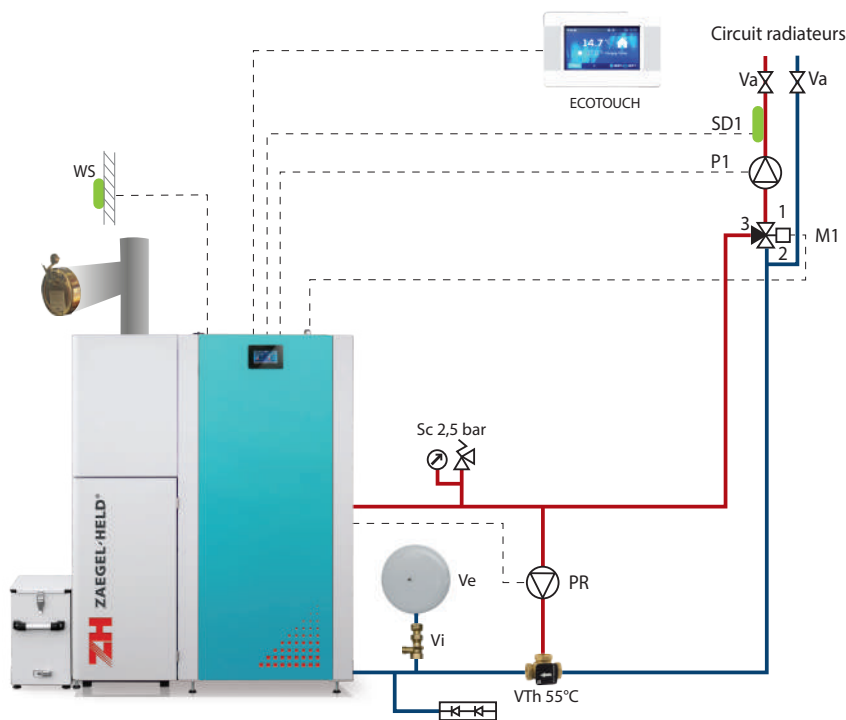
- Chaudière SMARTEC confort
- Soupape de sécurité chauffage avec manomètre
- Circulateur de recyclage
- Sonde de départ chauffage
- Vase d'expansion chauffage
- Vanne d'isolement pour vase d'expansion
- Vanne de mélange 3 voies 3/4" avec servo-moteur
- Circulateur de départ circuit de chauffage
- Modérateur de tirage
- Disconnecteur de remplissage
- Vannes d'isolement
- Kit tubulure complet en acier
- Vanne thermostatique de recyclage 55°C
- Interface de commande / sonde d'ambiance

	SMARTEC ST15 C	SMARTEC ST22 C	SMARTEC ST31 C	SMARTEC ST41 C
Ensemble 1 circuit chauffage (uniquement radiateurs)	9 965 € PKA-SF15240	10 490 € PKA-SF22240	X	X

SCHÉMA HYDRAULIQUE, 1 CIRCUIT DE CHAUFFAGE

uniquement pour circuit radiateurs

Régulation classe ErP VI



ZAEGL-HELD ÉTEND À 5 ANS LA GARANTIE

Sur le corps de chauffe de la chaudière, le ou les ballon(s) tampon(s) et les vases d'expansion pour toute installation complète (chaudière + complément hydraulique) ZAEGL-HELD.

Pour pouvoir bénéficier de cette extension, la mise en service ainsi que les révisions annuelles de l'installation devront être réalisées par notre partenaire technique Bio Services ou par un installateur agréé*.

SMARTEC confort

ENSEMBLES HYDRAULIQUES

Chauffage seul

avec bouteille de mélange ou ballon tampon



Nos ensembles sont éligibles aux aides publiques - aides@zhsas.com

Composition :

- Chaudière SMARTEC confort
- Bouteille de mélange BM ou ballon tampon TC
- Kit hydraulique de recyclage
- Soupape de sécurité chauffage
- Modérateur de tirage
- Vanne de mélange 3 voies avec servo-moteur 230 V
- Vase(s) d'expansion chauffage (avec vanne(s) d'isolement)
- Interface de commande / sonde d'ambiance
- Jeu de bouchons / réductions / capuchons
- Sonde de départ chauffage

	SMARTEC ST15 C	SMARTEC ST22 C	SMARTEC ST31 C	SMARTEC ST41 C
Ensemble BM 200	10 385 € PKB-SF15240	10 910 € PKB-SF22240	X	X
Ensemble TC 500	10 595 € PKC-SF15240	11 120 € PKC-SF22240	12 170 € PKC-SF31400	12 695 € PKC-SF41440
Option 2^{ème} circuit de chauffage inclus : Vanne 3 voies avec servo-moteur et sonde de départ		237 € OPT2CST22		237 € OPT2CST41
Option groupe hydraulique DN 20, 25 ou 32	voir p. 77			

SCHÉMA HYDRAULIQUE CHAUFFAGE SEUL AVEC BM 200

Régulation classe ErP VI

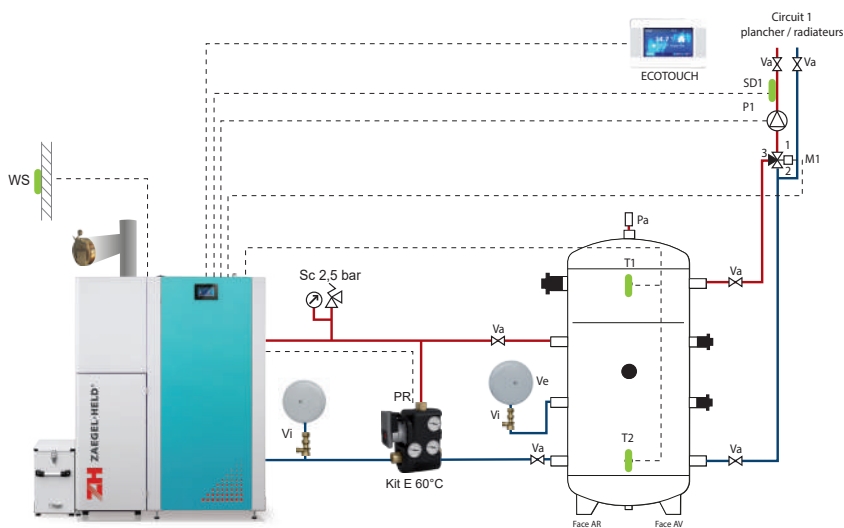
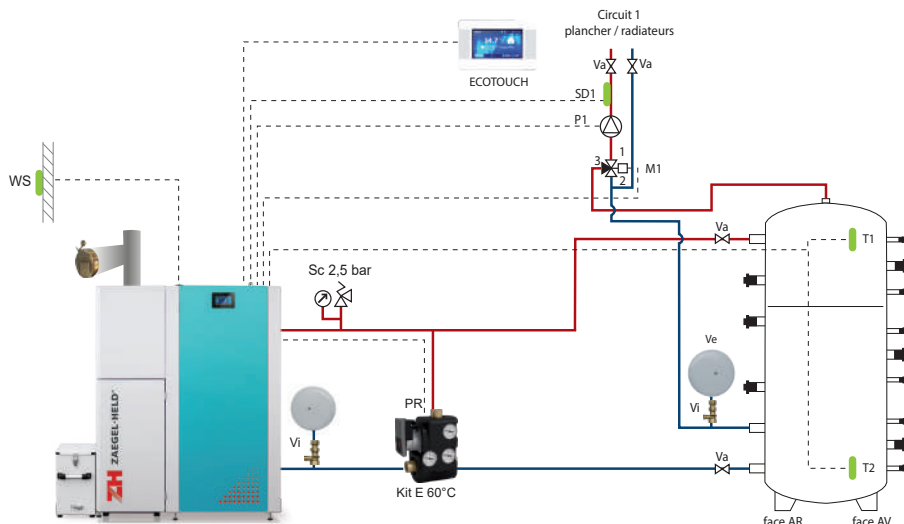


SCHÉMA HYDRAULIQUE CHAUFFAGE SEUL AVEC TC 500

Régulation classe ErP VI



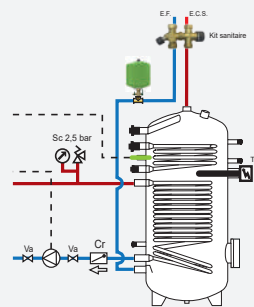
SMARTEC confort

PACKS ECS (ballon ECS séparé)

Pour ensembles hydrauliques chauffage seul

Composition :

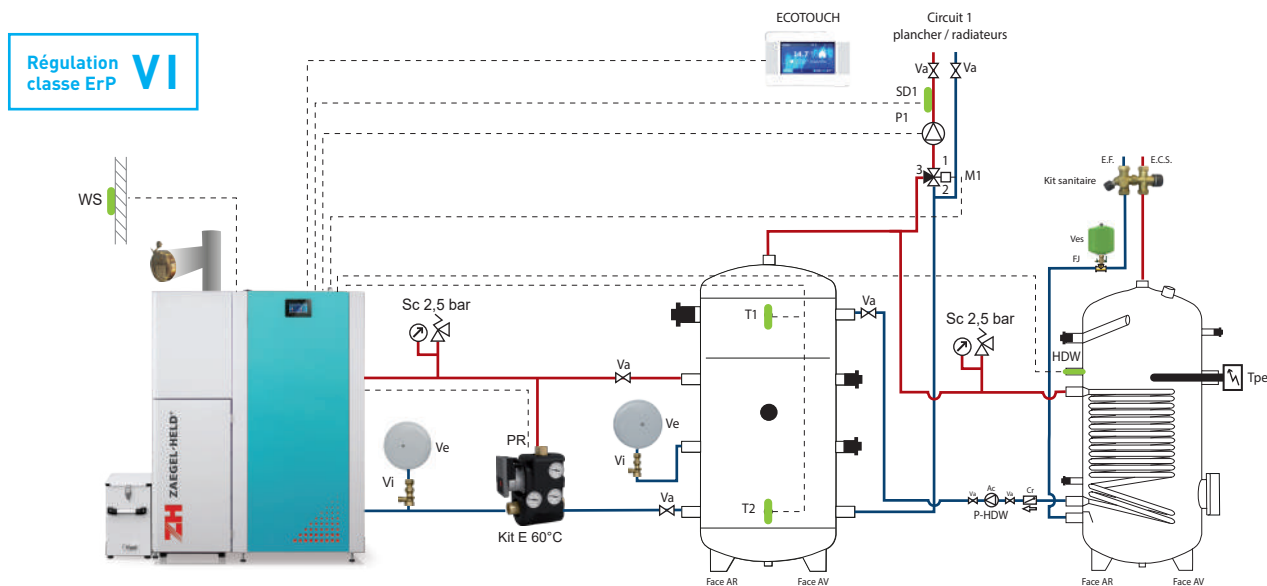
- Préparateur ECS
- Vase d'expansion sanitaire
- Système flowjet pour vase sanitaire
- Kit sanitaire
- Pompe de charge ECS
- Clapets anti-retour
- Jeu de bouchons / réductions en laiton
- Doigt de gants + ressort
- Résistance électrique sanitaire 3 kW mono
- Soupape de sécurité chauffage



	RÉF.	PPHT
Pack ECS BS 200	PH-BS200-SMARTEC	1 764 €
Pack ECS BS2S 300 (double échangeur)	PH-BS2S300-SMARTEC	1 953 €

Vous voulez compléter votre installation par une énergie gratuite, consultez **nos options capteurs solaires**

SCHÉMA HYDRAULIQUE CHAUFFAGE SEUL + PACK ECS



Régulation classe ErP VI

SMARTEC confort

ENSEMBLES HYDRAULIQUES

Chauffage + ECS

(avec ballon(s) tampon et ECS intégrée)



Nos ensembles sont éligibles aux aides publiques - aides@zhsas.com

Composition :

- Chaudière SMARTEC confort
- Ballon tampon avec ECS intégrée TS ou ballon tampon avec ECS intégrée et double échangeur solaire TS2S
- Kit hydraulique de recyclage
- Jeu de bouchons / réductions / capuchons
- Modérateur de tirage
- Soupapes de sécurité chauffage
- Vase(s) d'expansion chauffage (avec vanne(s) d'isolement)
- Vase d'expansion sanitaire
- Système flowjet pour vase sanitaire
- Kit sanitaire
- Vanne de mélange 3 voies avec servo-moteur
- Résistance électrique
- Interface de commande / sonde d'ambiance
- Sonde de départ chauffage

Chauffage + ECS

	SMARTEC ST15 C	SMARTEC ST22 C	SMARTEC ST31 C	SMARTEC ST41 C
Ensemble TS 500	12 170 € PKD-SF15240	12 695 € PKD-SF22240	13 745 € PKD-SF31400	14 270 € PKD-SF41440

Chauffage + ECS + serpentins solaire

	SMARTEC ST15 C	SMARTEC ST22 C	SMARTEC ST31 C	SMARTEC ST41 C
Ensemble TS2S 800	12 905 € PKE-SF15240	13 430 € PKE-SF22240	14 480 € PKE-SF31400	15 005 € PKE-SF41440

Option 2^{ème} circuit de chauffage

inclus : Vanne 3 voies avec servo-moteur et sonde de départ

237 €
OPT2CST22

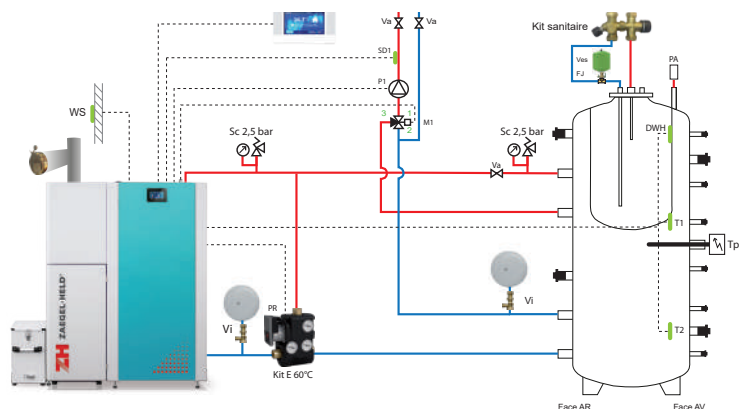
237 €
OPT2CST41

Option groupe hydraulique DN 20, 25 ou 32

voir p. 77

SCHEMA HYDRAULIQUE CHAUFFAGE + ECS

Régulation classe ErP VI

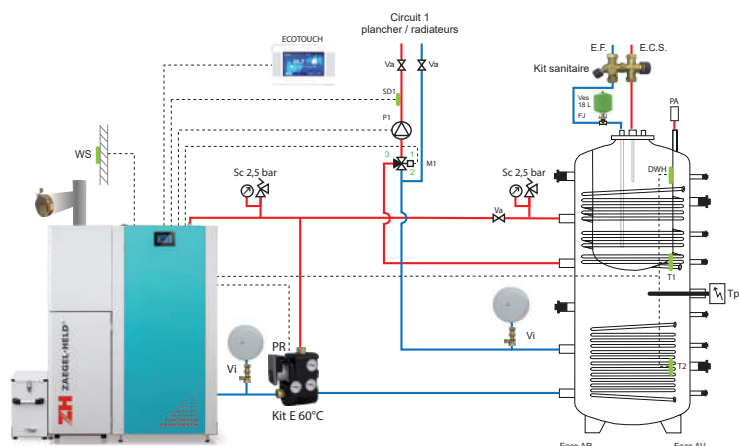


SCHEMA HYDRAULIQUE CHAUFFAGE + ECS + SERPENTINS SOLAIRE

Régulation classe ErP VI

Compatible avec nos ensembles solaire

voir p. 85-86



Accessoires chaudière

	RÉF.	PPHT
Sonde d'ambiance ESTER 40 (sans fil)	016837-01	168 €
Sonde d'ambiance ESTER 80 tactile couleur (sans fil)	16856	sur demande
Sonde de départ (2,5 ml) - pour chaque circuit chauffage	1008125	35 €
Interface de commande/sonde d'ambiance (écran supplémentaire)	1000021WHITE	252 €
Module C gestion 2 circuits de chauffage supplémentaires	100010LA	283 €

Groupes hydrauliques 3 voies DN20, DN25 et DN32

Compacte et moderne, la nouvelle gamme de groupes hydrauliques chauffage avec vanne 3 voies intégrée est spécialement indiquée pour gérer des installations de basses ou moyennes puissances dans l'habitat individuel ou le petit collectif.

Les groupes sont équipés de série avec :

- vanne d'arrêt départ/retour installation avec volant porte thermomètre rouge/bleu (0°C-120°C).
La vanne retour intègre un clapet anti-retour 20 mbar pouvant être désactivé en positionnant à 45° le volant
- vannes d'arrêt à l'entrée du groupe
- circulateur basse consommation
- vanne 3 voies en H
- coque isolante PPE



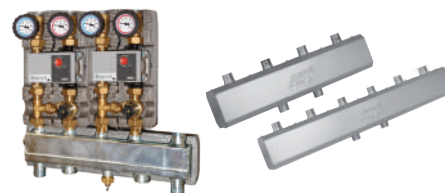
Groupe hydraulique 3 voies DN 20 - jusqu'à 33 kW (avec Δt 15 K)	20255RM3C6	436 €
Groupe hydraulique 3 voies DN 25 - jusqu'à 38 kW (avec Δt 15 K)	20355NM3Y6	557 €
Groupe hydraulique 3 voies DN 32 - jusqu'à 76 kW (avec Δt 15 K)	20555RM3PA17	772 €

Caractéristiques techniques complètes des groupes hydrauliques p. 77
Collecteurs pour 2 ou 3 groupes hydrauliques

Les collecteurs de distribution sont prévus pour des installations 2 circuits mélangés.

Ils sont équipés de série avec :

- coque isolante PPE
- support de montage mural (distance mur/axe collecteur réglable à 100 ou 150 mm)


Collecteurs pour 2 ou 3 groupes DN20 - HV 60/90 (2m³/h - 50kW max avec Δt=20K)

Collecteur standard pour 2 groupes DN20	HV60902	234 €
Collecteur standard pour 3 groupes DN20	HV60903	284 €

Collecteurs pour 2 ou 3 groupes DN25 - HV 60/125 (2m³/h - 50kW max avec Δt=20K)

Collecteur standard pour 2 groupes DN25	HV60/125-2	258 €
Collecteur standard pour 3 groupes DN25	HV60/125-3	300 €

Collecteurs pour 2 ou 3 groupes DN32 - HV 80/125 (7,25m³/h - 160kW max avec Δt=20K)

Collecteur standard pour 2 groupes DN32	HV80/125-2	478 €
Collecteur standard pour 3 groupes DN32	HV80/125-3	583 €

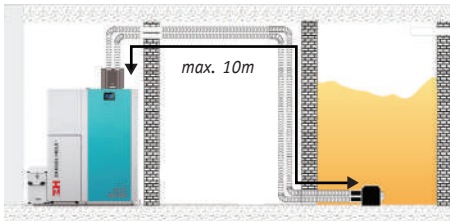
TRANSPORT ET STOCKAGE DES GRANULÉS



Tous nos packs silo ci-dessous sont équipés d'un système d'aspiration automatique des granulés nécessitant une hauteur sous plafond minimum de 2100mm. Pour toutes hauteurs inférieures, nous consulter.

Silo fait maison :

alimentation par sonde(s) pneumatique(s) universelle(s)



La longueur du flexible d'aspiration entre la chaudière et la sonde d'aspiration doit être au maximum de 10m.

Chaque pack comprend :

1 aspirateur pneumatique, 1 tapis amortisseur, 2 bouches de remplissage, couronne flexible, 1 système de passage mural, 1 lot de colliers de serrage

Une fois le système d'aspiration fixé sur le silo attenant, il sera possible de l'alimenter avec une ou plusieurs sondes d'aspiration depuis un silo fait maison à fond plat.

1 sonde couvre un diamètre au sol d'environ 1m. Selon la configuration du silo fait maison, plusieurs sondes peuvent être disposées de façon à couvrir l'ensemble de la surface au sol et d'éviter ainsi les zones perdues.

Caractéristiques techniques :

Sonde pneumatique universelle avec manchons de raccord
Diamètre = 50 mm pour tuyaux d'air d'aspiration et de refoulement



	RÉF.	PPHT
Pack 2 sondes (inclus : 20 ml couronne flexible)	TSA2S-ST	1 670 €
Pack 3 sondes (inclus : 20 ml couronne flexible)	TSA3S-ST	1 838 €
Pack 4 sondes (inclus : 30 ml couronne flexible)	TSA4S-ST	2 184 €
Pack 5 sondes (inclus : 30 ml couronne flexible)	TSA5S-ST	2 541 €
Pack 6 sondes (inclus : 40 ml couronne flexible)	TSA6S-ST	2 709 €

Set de remplissage optimum en acier

Le set de remplissage optimum en acier ralentit les granulés lors du remplissage par camion souffleur. Il permet de remplir votre silo de façon homogène sur toute sa longueur (pour silo de longueur 2,5 à 4,0 m). Ce set est à commander avec une bouche supplémentaire pour la reprise d'air (voir ci dessous).

Le set est livré en kit à monter, comprenant :

- 1 pièce filetée de remplissage
- 1 raccord pompier DN100 avec bouchon et chaînette
- 1 bride de fixation avec visserie
- 1 tube acier DN100 de longueur 700 mm
- 1 gouttière en 2 parties



Set de remplissage optimum en acier pour silos de 2,5 à 4,0 m 3675E **378 €**

Bouche de remplissage (inclus dans tous les packs silos)

Raccord pompier DN100 en aluminium avec tube de rallonge de 300mm, couvercle et chaînette. 2 bouches sont nécessaires pour le soufflage des granulés et la reprise d'air.

Bouche de remplissage DN100 de longueur 0,3 m AGFGKC0000 **121 €**

Tuyau de rallonge pour bouche de remplissage *sur demande selon plan d'implantation*



Tapis amortisseur (inclus dans les packs silo fait maison)

Tapis antichoc en caoutchouc permettant d'atténuer l'impact des granulés lors du remplissage du silo par le camion souffleur. Il permet d'éviter la casse des granulés et la formation de poussières.

- Les dimensions du tapis sont : 1 000 x 1 200 x 3 mm. A fixer à 15cm du bord du silo.

Tapis amortisseur avec système de fixation ASSHHECDO **79 €**





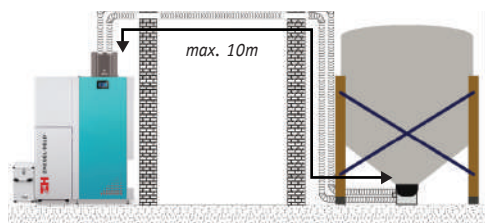
Tous nos packs silo ci-dessous sont équipés d'un système d'aspiration automatique des granulés nécessitant une hauteur sous plafond minimum de 2100mm. Pour toutes hauteurs inférieures, nous consulter.

Packs silo textile ECO BOIS

- Silo textile à remplissage via un camion souffleur (buse de remplissage fournie) pour un stockage annuel ou semestriel
- Tissus et coutures renforcés, spécialement étanches à la poussière
- Buse de remplissage en aluminium Ø 100 mm de longueur 0,3 m, réglable en hauteur pour une capacité de remplissage optimum
- Toile antistatique résistante à la lumière et aux rayons UV
- Toile renforcée de protection (en face des tubes de remplissage) et de répartition des granulés sur toute la surface sans les casser
- Structure en bois facile à monter, à placer dans un local fermé à l'abri de l'humidité



Silo ECO BOIS



La longueur du flexible d'aspiration entre la chaudière et le réceptacle d'aspiration doit être au maximum de 10m.

	RÉF.	PPHT
Pack silo textile ECO BOIS 1,6	TSAHPB16-ST	2 930 €
Pack silo textile ECO BOIS 2,6	TSAHPB26-ST	3 035 €
Pack silo textile ECO BOIS 3,48	TSAHPB35-ST	3 140 €
Pack silo textile ECO BOIS 4,2	TSAHPB42-ST	3 350 €

Chaque pack comprend :

1 aspirateur pneumatique, 1 silo textile avec réceptacle d'aspiration, 20 ml couronne flexible, 1 lot de colliers de serrage

		SILO 1,6	SILO 2,6	SILO 3,48	SILO 4,2
Contenance maximum en granulés de bois	tonnes	1,49	2,23	3	3,72
	m ³	2,28	3,43	4,61	5,73
Hauteur de la structure métallique	mm	1695	1695	1695	1695
Hauteur sous plafond minimum	mm	1845	1845	1845	1845
Hauteur ajustable du silo (avec bouche de remplissage)	mm	2195	2195	2195	2195
Largeur / Longueur	mm	1410 / 1410	1730 / 1730	2030 / 2030	2310 / 2310
Poids à vide / Poids en charge (contenance maxi à hauteur maxi)	kg	142 / 1632	154 / 2384	165 / 3165	175 / 3895

Flexible d'aspiration et de refoulement (inclu dans les packs silos)

Il permet le transport du granulé par alimentation pneumatique. Flexible antistatique de diamètre intérieur 50mm. **Tous nos packs silo sont fournis de base avec 20 ml de flexible.**



Flexible d'aspiration et de refoulement de longueur 20 m	31885	345 €
----------------------------------------------------------	-------	--------------

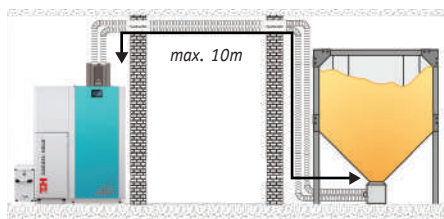
TRANSPORT ET STOCKAGE DES GRANULÉS



Tous nos packs silo ci-dessous sont équipés d'un système d'aspiration automatique des granulés nécessitant une hauteur sous plafond minimum de 2100mm. Pour toutes hauteurs inférieures, nous consulter.

Packs silos textile HPS

- Silo textile à remplissage par camion souffleur (buse de remplissage fournie) pour un stockage annuel ou semestriel
- Toile antistatique résistante à la lumière et aux rayons UV
- Tissus et coutures renforcés, spécialement étanches à la poussière
- Buse de remplissage en aluminium Ø 100 mm et de longueur 0,3 m, réglable en hauteur pour une capacité de remplissage optimum
- Toile renforcée de protection (en face des tubes de remplissage) et répartition des granulés sur toute la surface sans les casser
- Structure en acier facile à monter, à placer dans un local fermé à l'abri de l'humidité



La longueur du flexible d'aspiration entre la chaudière et le réceptacle d'aspiration doit être au maximum de 10m.

Chaque pack comprend :

1 aspirateur pneumatique, 1 silo textile avec réceptacle d'aspiration, 20 ml couronne flexible, 1 lot de colliers de serrage



Silo textile HPS

	RÉF.	PPHT
Pack silo textile HPS 2,8 tonnes	TSAHPS28-ST	3 970 €
Pack silo textile HPS 4,2 tonnes	TSAHPS42-ST	4 305 €
Pack silo textile HPS 5,6 tonnes	TSAHPS56-ST	4 893 €

		SILO 4,2 m ³	SILO 6 m ³	SILO 8 m ³
Contenance maximum en granulés de bois	tonnes	≈ 2,8	≈ 4,2	≈ 5,6
	m ³	4,2	6,0	8,0
Hauteur de la structure métallique	mm	1 650	1 650	2 000
Hauteur sous plafond minimum	mm	1 850	1 850	2 200
Hauteur ajustable du silo (avec bouche de remplissage)	mm	1 800 à 2 150	1 800 à 2 150	2 150 à 2 450
Largeur	mm	1 950	2 540	2 540
Longueur	mm	1 950	2 540	2 540
Poids à vide	kg	100	160	180
Poids en charge (contenance maxi à hauteur maxi)	kg	2 900	4 360	5 780

